

Vertical single-stage single-suction CONDENSATE PUMPS

SHINKO RVE

■ 適 用

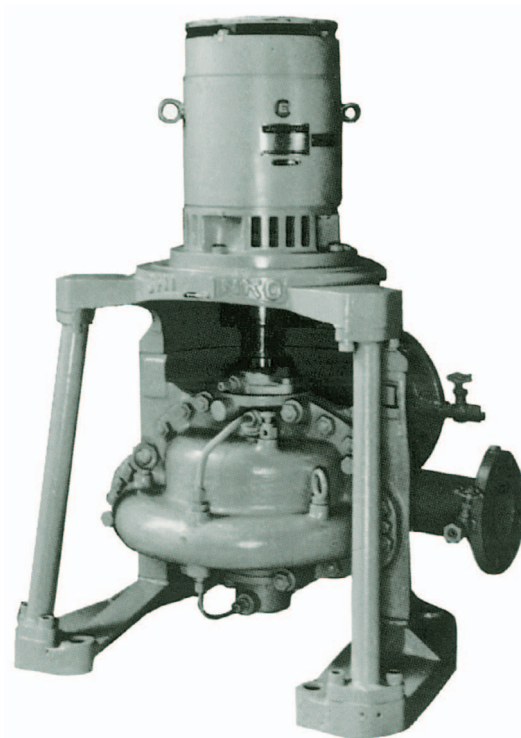
復水ポンプ
ドレン移送ポンプ
その他

■ 仕 様

全揚程……………18～45m
揚液温度……………100℃以下

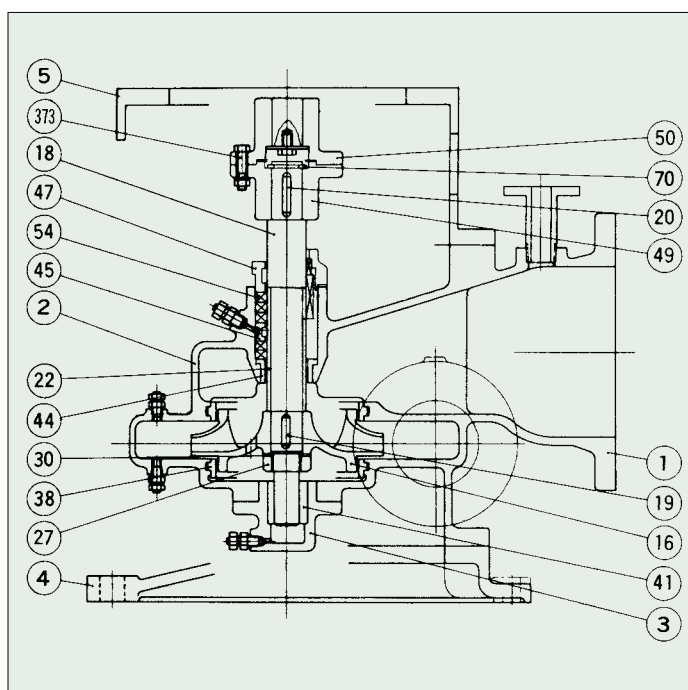
■ 主要目

項目	機名	RVE 70	RVE 100	RVE 130
回転方向		駆動機側から見て時計方向		
吸込口径 (mm)		125	200	250
吐出口径 (mm)		65	100	125
バランスパイプ (mm)		25		
スタフィングボックスシール		グランドパッキン又はメカニカルシール		
質量 (モーターを除く) (kg)		175	288	358

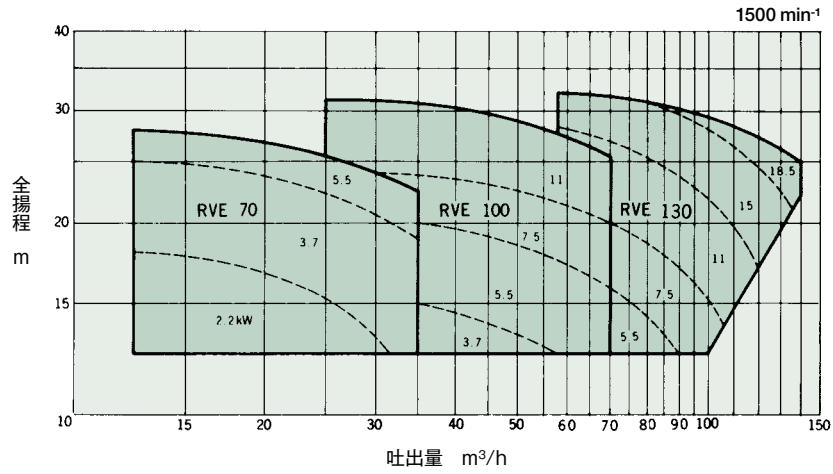


■ 構造及び材料

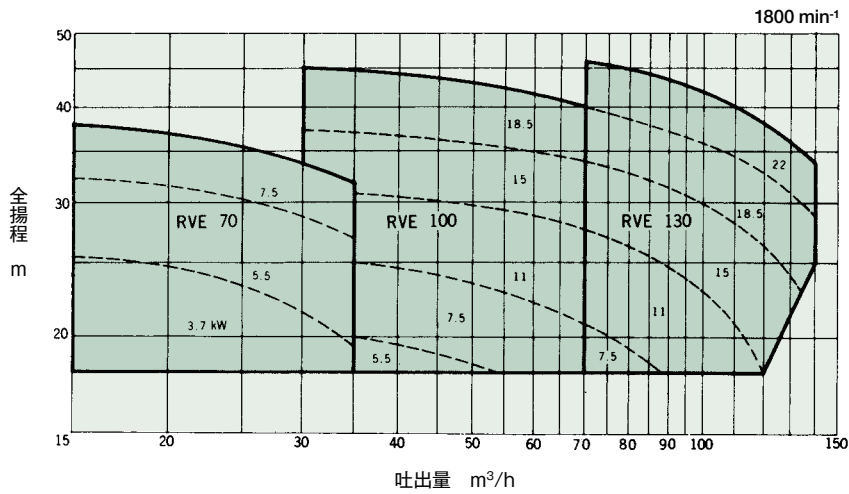
部番	部品名称	材 料		数量
		名 称	JIS	
1	ポリウレタンケーシング	鋳 鉄	FC200	1
2	ポリウレタンカバー	〃	〃	1
3	ポリウレタンエンドカバー	〃	〃	1
4	ポンプベッド	〃	〃	1
5	モーターベッド	〃	〃	1
16	インペラ	燐 青 銅	CAC502A	1
18	インペラシャフト	ステンレス鋼	SUS403	1
22	スリーブ	〃	〃	1
27	インペラナット	〃	〃	1
30	ワッシャ	銅 板	CuP	1
38	マウスリング	青 銅	CAC403	2
41	ラインベアリング	カーボン		1
44	ネックブッシュ	青 銅	CAC406	1
45	シーリングリング	合成樹脂		1
47	グランド	青 銅	CAC406	1
49, 50	カップリング	ダクタイル鋳鉄	FCD400	2
54	グランドパッキン	カーボンファイバー		1組
70	スナップリッジ	カーボン工具鋼	SK5	1
373	カップリングボルト, ナット	鋼	SS400	1組



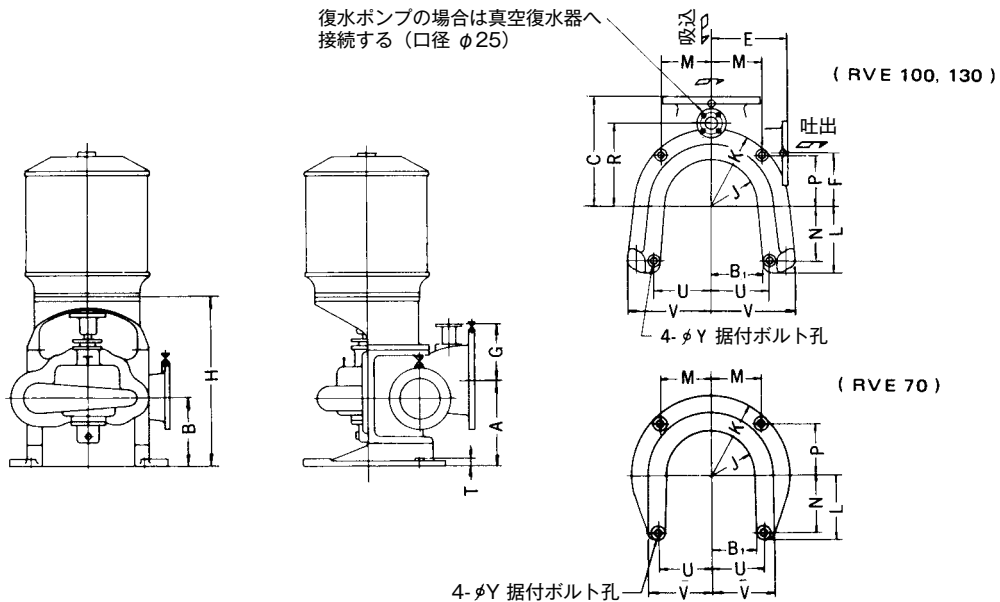
50Hz



60Hz



復水ポンプの場合は真空復水器へ
接続する (口径 φ25)



mm

機名	A	B	C	E	F	G	H	J	K	L	M	N	P	R	T	U	V	Y	B ₁
RVE 70	285	190	330	250	170	185	564	155	270	225	170	200	170	265	50	180	201	23	159
RVE 100	360	230	380	330	200	250	693	190	310	260	200	225	200	300	50	210	335	27	184
RVE 130	360	230	380	330	200	250	693	190	310	260	200	225	200	300	50	210	335	27	184

株式会社シンコー