

Horizontal single/two-stage single-suction CONDENSATE PUMPS

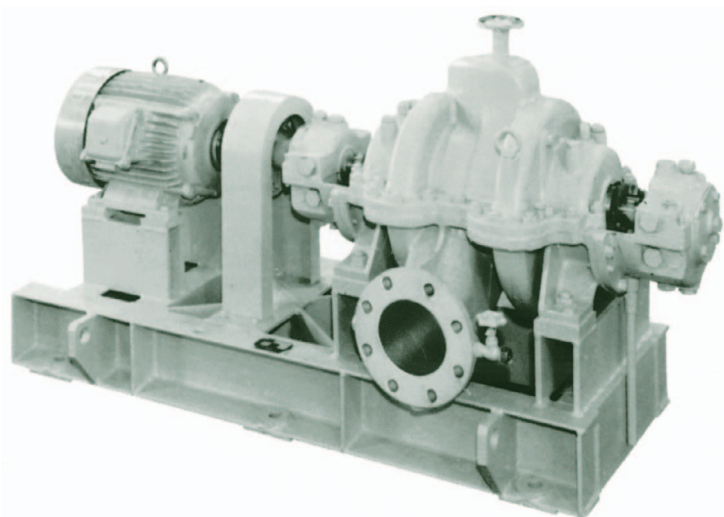
SHINKO EH

■ 適 用

復水ポンプ
 ホットウェルポンプ
 ドレン移送ポンプ

■ 仕 様

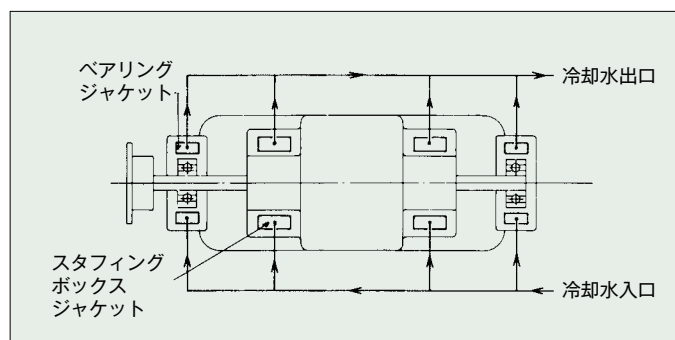
全 揚 程……………15~110m
 揚液温度……………100℃以下



保守が簡単

小容量、低揚程、単段ポンプ以外のすべてのポンプは水平二つ割れケーシングで、吸込及び吐出ノズルは下部ケーシングに一体鋳造されています。

したがって、吸込及び吐出パイプをはずすことなく内部点検が容易で、保守が簡単であります。



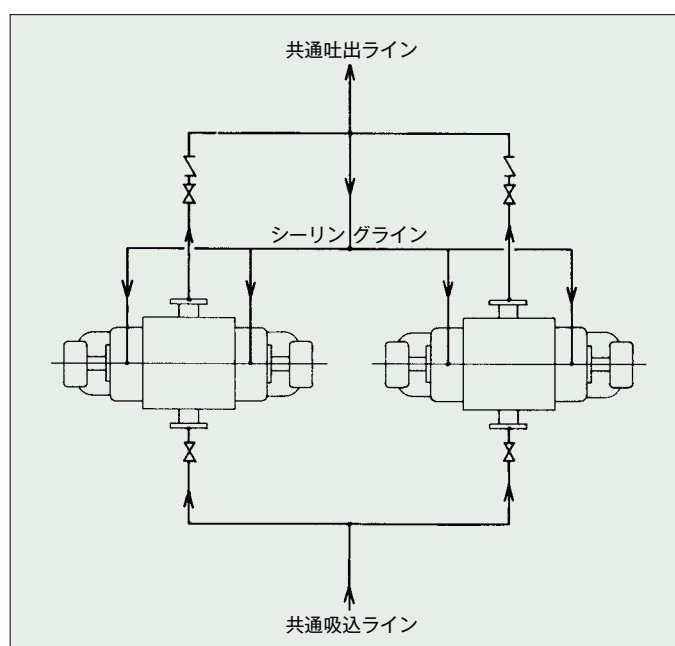
高温液取扱いについて

揚液温度が100℃以上の場合、グランドパッキン及びボールベアリングの寿命を伸ばすため、スタフィングボックス及びベアリングハウジングにジャケットを設け冷却します。

シーリング水

2台のポンプを設置し、1台が常用ポンプで他の1台がスタンバイの場合は、後者のスタフィングボックスから空気が侵入し運転中の前者の性能を阻害します。

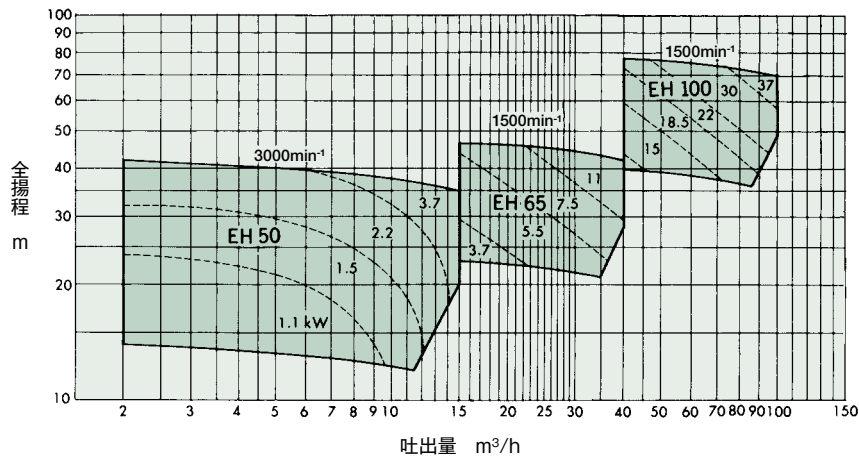
この障害を避けるため、両ポンプの吐出パイプが併合されている箇所から、それぞれのポンプのスタフィングボックスへシーリング水を導きます。



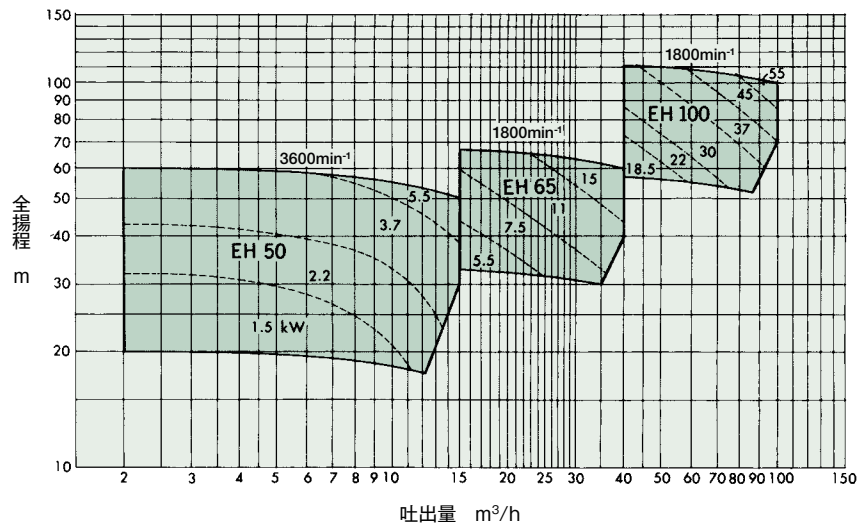
■ 主要目

| 項目 | 機名 | EH 50 | EH 65 | EH 100 |
|----------------------------|----|--------------------|-------|--------|
| 段数 | | 1 | 2 | 2 |
| 回転方向 | | 駆動機側から見て時計方向 | | |
| 吸込口径 (mm) | | 65 | 125 | 200 |
| 吐出口径 (mm) | | 50 | 65 | 100 |
| ボールベアリング | | 6306VV + 6307VV | 6307 | 6309 |
| 寿命時間 (hr) | | 20000 | 60000 | 60000 |
| LO所要量 (ℓ) | | 不要 | 0.6 | 1.0 |
| 冷却水所要量 (m ³ /h) | | 不要 | 1.0 | 1.4 |
| スタフリングボックスシール | | グランドパッキン又はメカニカルシール | | |
| 質量 (台板を含む) (kg) | | 90 | 380 | 690 |

50Hz



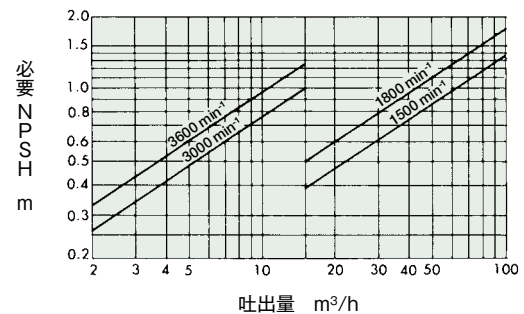
60Hz



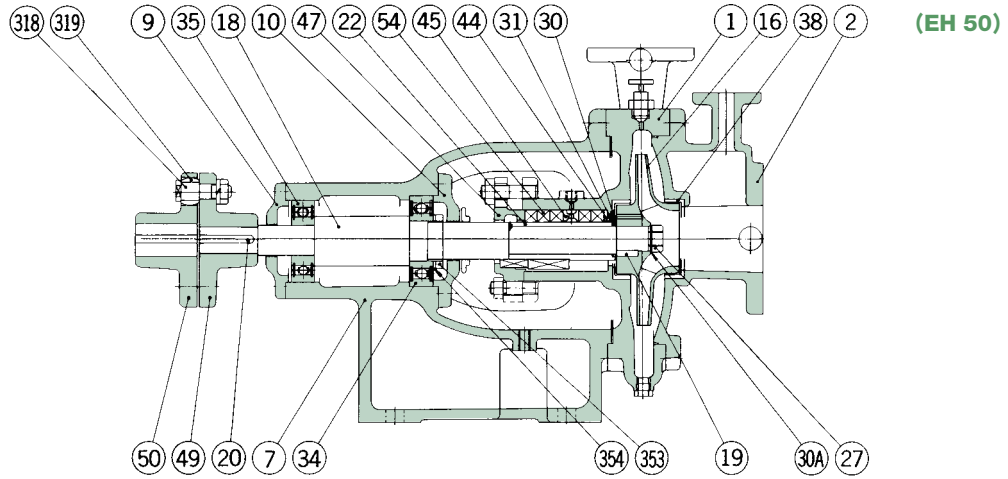
NPSH

キャビテーションの発生もなくポンプを安全に運転するため、有効NPSHは必要NPSHよりも大きいものでなくてはなりません。

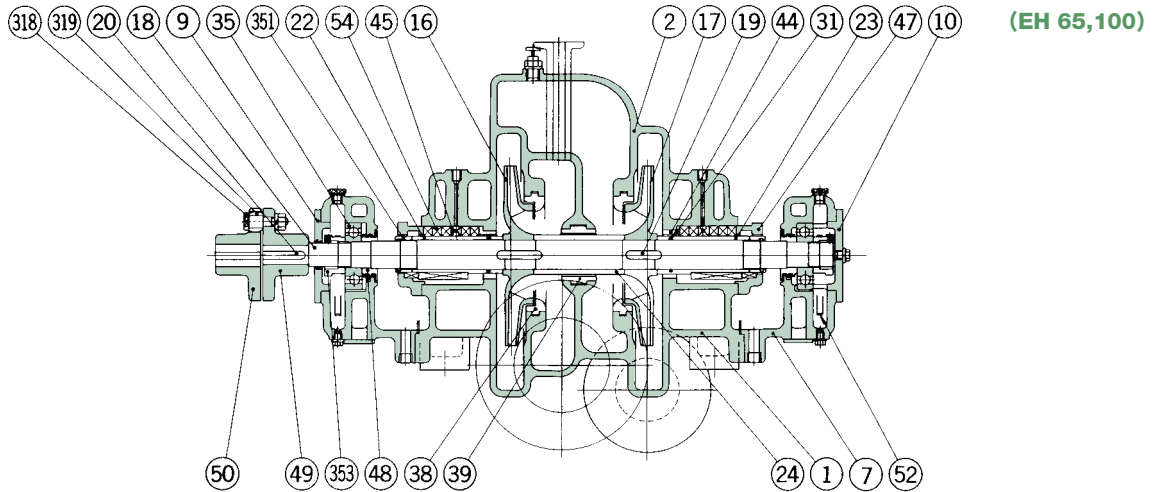
右の図は設計点における必要NPSHを示したものであります。有効NPSHはこの必要NPSHよりも充分余裕をつける必要があります。



■ 構造及び材料

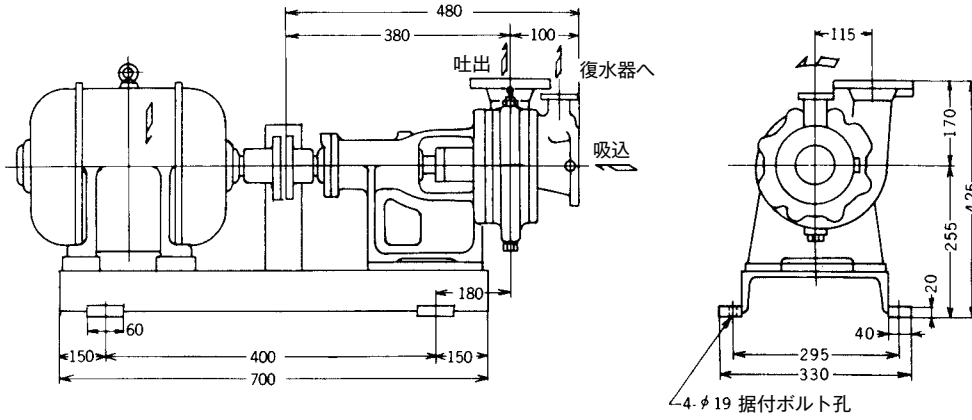


| 部番 | 部品名称 | 材 料 | | 数量 | 部番 | 部品名称 | 材 料 | | 数量 |
|-------|-------------|--------|---------|----|--------|----------------|-----------|--------|----|
| | | 名 称 | JIS | | | | 名 称 | JIS | |
| 1 | ポリウレタンケーシング | 鋳 鉄 | FC200 | 1 | 34, 35 | ボールベアリング | 特殊鋼 | | 1 |
| 2 | ポリウレタンカバー | 〃 | 〃 | 1 | 38 | マウスリング | 青 銅 | CAC403 | 2 |
| 7 | ベアリングハウジング | 〃 | 〃 | 1 | 44 | ネックブッシュ | 〃 | CAC406 | 1 |
| 9, 10 | ベアリングカバー | 〃 | 〃 | 2 | 45 | シーリングリング | 合成樹脂 | | 1 |
| 16 | インペラ | 燐 青 銅 | CAC502A | 1 | 47 | グランド | 青 銅 | CAC406 | 1 |
| 18 | インペラシャフト | ステンレス鋼 | SUS403 | 1 | 49, 50 | カップリング | ダクタイル鋳鉄 | FCD400 | 2 |
| 22 | スリーブ | 〃 | 〃 | 1 | 54 | グランドパッキン | カーボンファイバー | | 1組 |
| 27 | インペラナット | 〃 | SUS304 | 1 | 318 | カップリングボルト, ナット | 鋼 | SS400 | 1組 |
| 30 | ワッシャ | 〃 | 〃 | 1 | 319 | カップリングリング | ゴ ム | | 1組 |

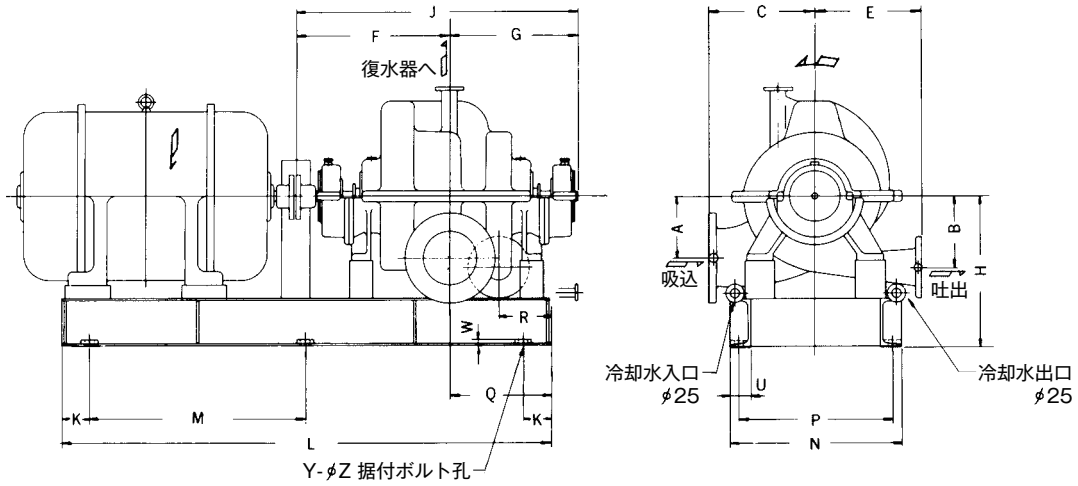


| 部番 | 部品名称 | 材 料 | | 数量 | 部番 | 部品名称 | 材 料 | | 数量 |
|--------|-------------|--------|---------|----|--------|----------------|-----------|--------|----|
| | | 名 称 | JIS | | | | 名 称 | JIS | |
| 1 | ポリウレタンケーシング | 鋳 鉄 | FC200 | 1 | 39 | ケーシングリング | 青 銅 | CAC406 | 1 |
| 2 | ポリウレタンカバー | 〃 | 〃 | 1 | 44 | ネックブッシュ | 〃 | 〃 | 2 |
| 7 | ベアリングハウジング | 〃 | 〃 | 2組 | 45 | シーリングリング | 合成樹脂 | | 2 |
| 9, 10 | ベアリングカバー | 〃 | 〃 | 2 | 47 | グランド | 青 銅 | CAC406 | 2 |
| 16, 17 | インペラ | 燐 青 銅 | CAC502A | 2 | 49, 50 | カップリング | ダクタイル鋳鉄 | FCD400 | 2 |
| 18 | インペラシャフト | ステンレス鋼 | SUS403 | 1 | 52 | オイルリング | 青 銅 | CAC406 | 2 |
| 22, 23 | スリーブ | 〃 | 〃 | 2 | 54 | グランドパッキン | カーボンファイバー | | 2組 |
| 24 | スリーブ | 〃 | 〃 | 1 | 318 | カップリングボルト, ナット | 鋼 | SS400 | 1組 |
| 35 | ボールベアリング | 特殊鋼 | | 2 | 319 | カップリングリング | ゴ ム | | 1組 |
| 38 | マウスリング | 青 銅 | CAC403 | 2 | | | | | |

EH 50



EH 65,100



mm

| 機名 | A | B | C | E | F | G | H | J | K | L | M | N | P | Q | R | U | W | Y | Z |
|--------|-----|-----|-----|-----|-----|-----|-----|------|-----|------|-----|-----|-----|-----|-----|----|----|---|----|
| EH 65 | 180 | 180 | 300 | 300 | 500 | 450 | 450 | 950 | 110 | 1320 | 550 | 480 | 420 | 300 | 165 | 75 | 25 | 6 | 27 |
| EH 100 | 200 | 230 | 330 | 330 | 615 | 505 | 510 | 1120 | 150 | 1750 | 725 | 580 | 520 | 380 | 235 | 75 | 25 | 6 | 27 |