

立形カーチス1段落 蒸気タービン

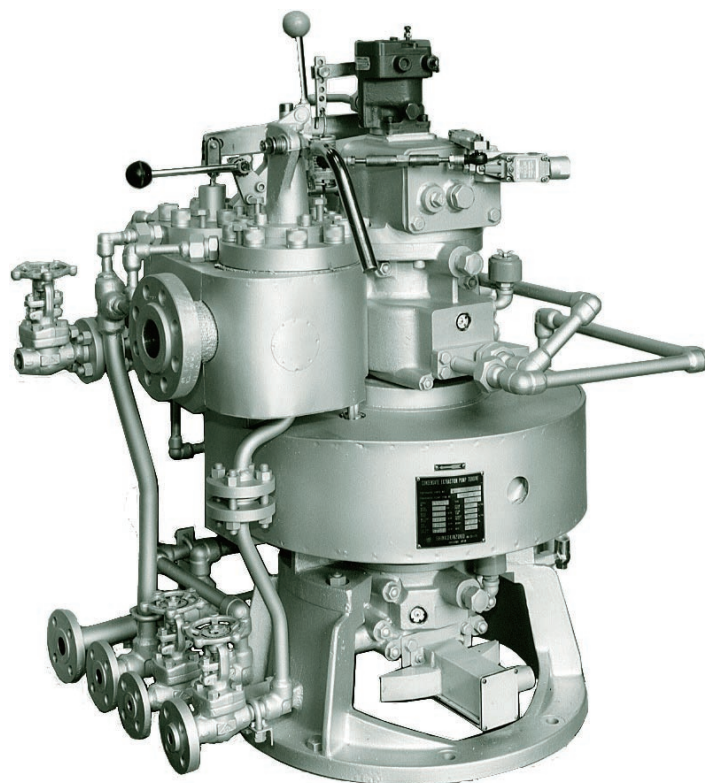
SHINKO DV

■ 適用

立形潤滑油ポンプ
 コンプレッサ用立形シールオイルポンプ
 立形復水ポンプ
 その他

■ 仕様

最大出力 …………… 250kW
 最高排気圧力 …………… 0.5MPaG
 蒸気グラウンド …………… カーボンパッキン
 潤滑油装置 …………… はねかけ式



■ 主要目

項目	機名	DV 42
最大出力	(kW)	250
最高回転速度	(rpm)	3600
回転方向		タービン側から被駆動機に向かって右回転
最高入口蒸気圧力	(MPaG)	6.2
最高入口蒸気温度	(°C)	410
最高排気圧力	(MPaG)	0.5
蒸気入口口径	(mm)	80
排気出口口径	(mm)	200
潤滑油装置		はねかけ式
潤滑油所要量	(ℓ)	1.4
冷却水所要量	(m ³ /h)	1
ガバナ		ウッドワード SG 又は PSG
ハンドノズルバルブ		要求により装備
質量 (タービン本体)	(kg)	650

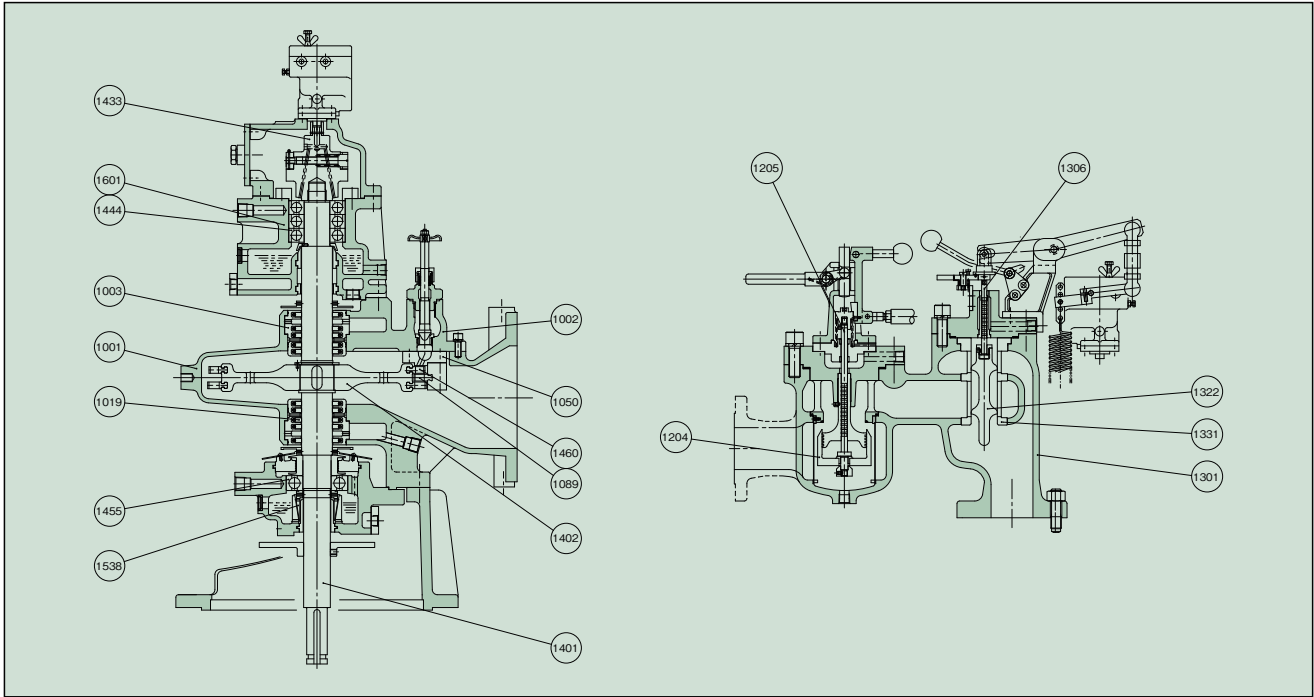
● ガバナ

整定速度調整率 …………… 2.5%(SG)、0.5%(PSG)
 速度変動率 …………… ±0.75%(SG)、±0.25%(PSG)
 瞬時速度上昇率 …………… 13%(SG)、7%(PSG)
 速度設定範囲 …………… +5 ~ -25%
 NEMAクラス …………… A(SG)、D(PSG)

● 危急遮断装置

オーバースピードトリップの作動 …… 定格速度×115%

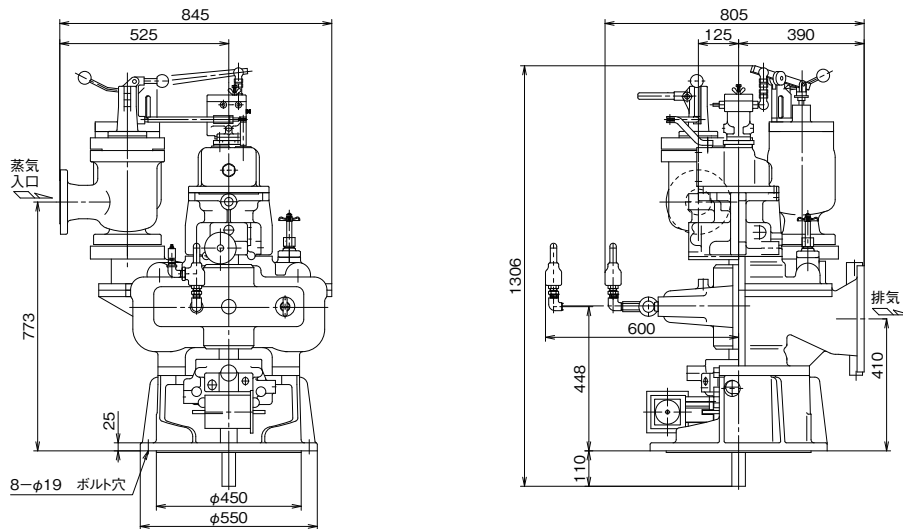
■ 構造及び材料



部番	部品名称	材 料		数量	部番	部品名称	材 料		数量
		名 称	JIS				名 称	JIS	
1001	タービンケーシング	鋳鋼	SCPH2	1組	1322	ガバナバルブ	ステンレス鋼	SUS420J2	1
1002	スチームチェスト	〃	〃	1	1331	ライナ	〃	〃	1
1003	パッキンケース	青銅	CAC407	1組	1401	タービンシャフト	炭素鋼 (Cr メッキ)	S45C	1
1019	カーボンパッキン	特殊カーボン		10組	1402	タービンロータ	炭素鋼	〃	1
1050	ノズル	ステンレス鋼	SUS403	1	1433	トリップシャフト	〃	S35C	1
1089	静翼	〃	〃	1組	1444	ボールベアリング	特殊鋼	SUJ2	3
1204	遮断弁	〃	SUS420J2	1	1455	ボールベアリング	〃	〃	1
1205	弁棒	ステライト		1	1460	動翼	ステンレス鋼	SUS403	1組
1301	ガバナバルブケーシング	鋳鋼	SCPH2	1	1538	オイルブラッシャ	炭素鋼	S35C	1
1306	弁棒	ステライト		1	1601	ベアリングハウジング	Ni 鋳鉄		1組

■ 外形寸法

単位 : mm



SHINKO IND. LTD.